

Horst Berndt · Industriegebiet · 53501 Gelsdorf

Herr
Karl Herkenrath
In der Hardt 23
56746 Kempenich

Angebot

Datum 25.02.2013

Angebots-Nr. 2013126

Vorgang-Nr. 52013065

Sachbearbeiter Horst Berndt

Tel. 02225913215

E-Mail h.berndt@berndt-kaelte.de

Unsere Ust.-Id-Nr. DE147896355

Nachtrag über zusätzliche Regelung zu unserem Angebot-Nr. 2012671 vom 29.11.2012

Sehr geehrte Frau Herkenrath,
sehr geehrter Herr Herkenrath,

bezugnehmend auf das Gespräch Herrn Berndt, erlauben wir uns Ihnen nachfolgend das nach Ihren Wünschen ausgearbeitete Nachtragsangebot zu unterbreiten.

Folgende Systemsteuerungen sind enthalten:

Der Pufferspeicher wird um 800 Liter erweitert, so dass ein Wärmespeicher von 1600 Liter zur Verfügung steht. Aufnahme der Außentemperatur, die für alle Wärmeerzeuger als Regelgröße verwendet wird.

Freigabe der Wärmepumpe.

Freigabe der elektrischen Zusatzheizung im Pufferspeicher unter Berücksichtigung der zur Verfügung stehenden Strommenge, die nach Abzug des Eigenbedarfs mittels Solaranlage erzeugt wird (hierbei ist der jeweilige Ölpreis zu berücksichtigen, um diese Anwendung lohnend zu gestalten)

Zusatzheizung ist von Hand abschaltbar.

Freigabe der Ölheizung.

Ausgang zur Steuerung der Fußbodenheizung

Ausgang zur Steuerung der Wärmebank (Schwimmbad)

Ausgang Steuerung Heizkörper Wohnhaus

Ausgang Zusatzheizung im Entfeuchtungsgerät

Logische Verknüpfung der Stromversorgung wahlweise über Solar oder Wärmepumpenstrom (Sondertarif).

Aus Kostengründen bieten wir Ihnen eine Alternativlösung an, wobei die Umschaltung der Wärmepumpe von Hand erfolgt.

Position	Menge	Einh.	Bezeichnung	E-Preis/EUR	Gesamt/EUR
1	1,00	Stck	Pufferspeicher 800l Pufferspeicher für Warmwasseranwendungen, stehende Ausführung, aus Qualitätsstahl ST-37-2, DIN 17100 elektrisch geschweißt, mit gewölbtem Boden und 3 Standfüßen. Für Betriebsdruck bis 6 bar. Antikorrosionbeschichtet mittels kompletter Heißverzinkung durch Eintauchen. Artikel geplant und gefertigt nach Druckgeräterichtlinien 97/23/ EG Art.:3 Absatz 3. Isolation:	1.087,68	1.087,68
Übertrag					1.087,68

Hausanschrift: Otto-Hahn-Str. 6 · 53501 Gelsdorf
Tel.: (02225) 9132-0 · Fax: (02225) 9132-39
e-Mail: info@berndt-kaelte.de
Internet: www.berndt-kaelte.de

Volksbank Bad Neuenahr-Ahrweiler
(BLZ 577 615 91) Kto. 650 492 000
IBAN DE05 5776 1591 0650 4920 00
BIC GENODED1BNA

Raiffeisenbank Grafschaft-Wachtberg
(BLZ 577 622 65) Kto. 737 926
Kreissparkasse Ahrweiler
(BLZ 577 513 10) Kto. 863 506

Die Ware bleibt bis zur vollständigen Bezahlung unser Eigentum. Gerichtsstand für beide Teile ist Ahrweiler.

Distributor of
AISIN
TOYOTA Group
Gaswärmepumpen

Angebot

2013126

Kunden-Nr.

Datum 25.02.2013

Blatt 2

Position	Menge	Einh.	Bezeichnung	E-Preis/EUR	Gesamt/EUR
----------	-------	-------	-------------	-------------	------------

Übertrag

1.087,68

Polyurethanhartschaum FCKW frei, Wärmeleitfähigkeit 0,035 W/mK, Außenverkleidung mit Blechmantel- und Böden fest aufgeschäumt.

Außenverkleidung:

Außenverkleidung mit Blechmantel Farbe Lichtgrau, verzinkt und lackiert fest aufgeschäumt.

Technische Daten:

Inhalt: 800 Liter

Höhe: 2108 mm

Durchmesser ohne Isolation: 750 mm

Isolation: 40 mm

Außendurchmesser: 830 mm

Temperaturbereich: -10 / +50 ° C

Betriebsdruck: 6 bar

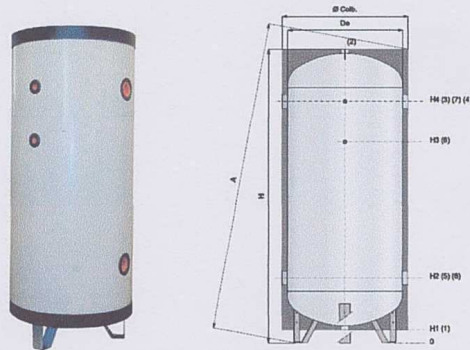
Anschlüsse primär: 2 x 3 Zoll

Anschlüsse sekundär: 2 x 3 Zoll

Anschlüsse Messtechnik: 2 x 1/2 Zoll

Anschluss Entleerung: 1 x 1 1/4 Zoll

Anschluss Sicherheitsventil: 1 x 1 1/4 Zoll



Inhalt	De	COIB	H	A	mm				Zoll	
					H1	H2	H3	H4	1-2	3-4-5-6
750 l	750	830	2108	2266	108	458	1458	1758	1 1/4"	3"

2

1,00 Stck

Übergeordnete Regelung bestehend aus :
Schaltschrank (lackiertes Stahlblechgehäuse RAL 7032), mit vorderseitiger, einflügliger, verschließbarer Tür für Wandbefestigung, temperaturgeregelte Schaltschranklüftung zulässige Umgebungstemperatur 30° C. Komplette Verdrahtung auf Klemmleiste in Kabelkanälen, Kabelabgänge unten. Lieferung incl. PG-Verschraubungen. Hauptschalter (nach VDE 0113), Absicherung aller Stromkreise mit NEOZED-Schraubsicherung oder Automatenicherungen. Regelung komplett verdrahtet im Schaltkasten nach gültigen VDE Bestimmungen. Lastschütze, Hilfsschütze, Motorschutzschalter usw.

7.850,00

7.850,00

**Hochwertige Gebäuderegung DDC - Steuerung
Durch Aufnahme der Außentemperatur
werden geregelt :**

Übertrag

8.937,68

Angebot

2013126

Kunden-Nr.

Datum 25.02.2013

Blatt 3

Position	Menge	Einh.	Bezeichnung	E-Preis/EUR	Gesamt/EUR
			Übertrag		8.937,68
			<p>Wärmepumpenfreigabe , Spitzenlastkessel , El. Zusatzheizung mittels Solarstrom zu versorgen , Zur Freigabe der Wärmepumpe sowie el. Zusatzheizung auf Solarstrom wird der erzeugte sowie Eigenverbrauch aller elektrischen Verbraucher ermittelt. Je nach Überschuß wird die Wärmepumpe bzw. Zusatzheizung eingeschaltet. Hierbei sollte je nach Ölpreis die E. Zusatzheizung abgeschaltet werden . (je nach Ölpreis ist die Einspeisevergütung des Netzbetreibers lohnender) Sollte kein Solarstrom erzeugt werden , wird die Wärmepumpe mittels gesenktem Wärmepumpenstrom betrieben (zur Zeit 0,138 € / kWh) Programmierung erfolgt in unserem Hause, so das kurzfristige Programmieränderungen auch später noch möglich sind.</p> <p>Regelfunktionen: Die Regelung ermittelt auf der Basis der Außentemperatur Regeleinheit Leistungsplatine Zeitprogramm Touchpanel farbig Absicherung der Feldgeräte Ansteuerung Mischerventile Ansteuerung Pumpen Temperaturfühler bis 10 Stück Freigabe Ölkessel freigabe Brauchwasser Freigabe Wärmepumpe Freigabe Zusatzheizung Verbrauchsmessung (Solarstrom und Eigenverbrauch. Störmeldungen Programmierung der Anlagenspezifischen Software mit Speicherung der Daten auf Datenträger 1 Fernbedieneinheit in einer übersichtlichen Gestaltung für einfach Bedienung. 3 St. Schaltpläne in CAD Ausführung. Alle Beschriftungsschilder 2 farbige Ausführung Alle vorgenannten Anlagebauteile auf Klemmleiste geführt. Im Schaltschrank ist eine Platzreserve von 20 % erhalten.</p> <p>Optional ist eine Fernüberwachung über GLT oder</p>		
			Übertrag		8.937,68

Angebot 2013126 Kunden-Nr. Datum 25.02.2013 Blatt 4

Position	Menge	Einh.	Bezeichnung	E-Preis/EUR	Gesamt/EUR
			Übertrag		8.937,68
			Modem möglich.		
3	1,00	Stck	Demontage und Entsorgung vorhandenen Schaltschrank	720,00	720,00
			Beschriftung aller elektrischen Leitungen zur Wiederverwendung		
4	1,00	Stck	Elektrische Zusatzheizung 10 kW/h in Einschraubausführung	670,00	670,00
5	1,00	Psch.	Elektrische Verbindungsleitungen teilweise erneuern	2.750,00	2.750,00
			für Messwertgeber Wassertemperaturen, Aussentemperaturen mit abgeschirmten Verbindungsleitungen incl. Befestigungs- und Installationsmaterial.		
6	1,00	Psch.	Pauschale für Anschluß von 2. Pufferspeicher	650,00	650,00
			Mehrpriis		
7	1,00	Psch.	Alternatives Umschaltverfahren der Wärmepumpe auf Solarstrom durch Sichtaufnahme der Verbrauchswerte Eigenbedarf - erzeugter Solarstrom - Verbrauch Wärmepumpe	1.800,00	- eventual -
			Es handelt sich beim nachfolgenden Preis um eine Kostenschätzung, da hierbei eine Zusammenarbeit mit der Elektrofirma notwendig wird.		
8	1,00	Stck	Wanddurchführung mit Pressabdichtung und Gegenflansch für absolute Druckdichte	320,00	- eventual -
			Wanddurchführungen Rohrdurchmesser 150 mm		
9	1,00	lfm.	Druckfestes Kunststoffrohr zur Montage von Kältemittelleitungen im Aussenbereich.	28,50	- eventual -
			Druckwasserdicht mit interner Abdichtung DN 125 mm incl. Formteile		
			Abrechnung nach verlegten Mengen:		
10	8,00	Std.	Monteurstunden für Erdarbeiten zur Montage Wärmepumpe	42,90	- eventual -
			Mehr- oder Minderstunden werden nach tatsächlich geleisteten Arbeitsstunden zum Nachweis abgerechnet.		
11	8,00	Std.	Helferstunden für Erdarbeiten zur Montage Wärmepumpe	32,00	- eventual -
			Mehr- oder Minderstunden werden nach tatsächlich geleisteten Arbeitsstunden zum Nachweis abgerechnet.		
			Übertrag		13.727,68

Angebot 2013126 Kunden-Nr. Datum 25.02.2013 Blatt 5

Position	Menge	Einh.	Bezeichnung	E-Preis/EUR	Gesamt/EUR
			Übertrag		13.727,68
			Gesamtbetrag		13.727,68
			Mehrwertsteuer 19%		2.608,26
			Gesamtbetrag inkl. Steuer in EUR		16.335,94

Die Abrechnung erfolgt nach tatsächlichem Aufwand!
Die mit "eventual" gekennzeichneten Positionen sind nicht im Gesamt-Angebotspreis enthalten.

Die Ausführung erfolgt während unserer normalen Arbeitszeiten (Montag bis Freitag 07.30 bis 16.30 Uhr). Außerhalb dieser Zeiten werden die üblichen Zuschläge berechnet.
Arbeitsunterbrechungen, die ohne unser Verschulden entstehen, gehen zu Lasten des Auftraggebers.

Bauseitige Leistungen und Voraussetzungen sind:
Einbau von Stromzählern mit M- Bus Anschluß über die Elektrofirma
Einbau einer von uns angesteuerte Wechselschaltung zur Stromversorgung der Wärmepumpe zum Sonderstromtarif
Elektrozuleitung bis zum Schaltschrank
Parkmöglichkeit unserer Fahrzeuge

PREISBINDUNG: 4 Wochen nach Angebotsdatum

LIEFERZEIT: nach Absprache bei Auftragserteilung,
Zwischenverkauf vorbehalten

GEWÄHRLEISTUNG: 2 Jahre auf alle von uns gelieferten Neuteile,
bei Ausführung von kostenpflichtigen Wartungen
durch unser Fachpersonal

BEZAHLUNG: 30 % der Angebotssumme nach Auftragserteilung
60 % der Angebotssumme während der Montage
Rest der Abrechnungssumme nach Fertigstellung
zahlbar ohne Abzug nach Rechnungsstellung

Wir bedanken uns für Ihre Anfrage, und würden uns freuen, wenn Ihnen unser Angebot zusagt.
Sollte das Angebot von Ihren Vorstellungen abweichen, so zögern Sie nicht, uns diesbezüglich zu kontaktieren.
Aus unseren jahrelangen Erfahrungen wissen wir, dass nicht alle Mitbewerber gleich umfangreiche Angebote erstellen.
Daher helfen wir Ihnen gerne beim Vergleichen der für Sie wichtigen Positionen.
Sollten Sie uns den Auftrag erteilen wollen, bitten wir um Rücksendung des unterschriebenen Angebotes per Fax (02225/913239).

Mit freundlichen Grüßen
Horst Berndt

Auftrag erteilt