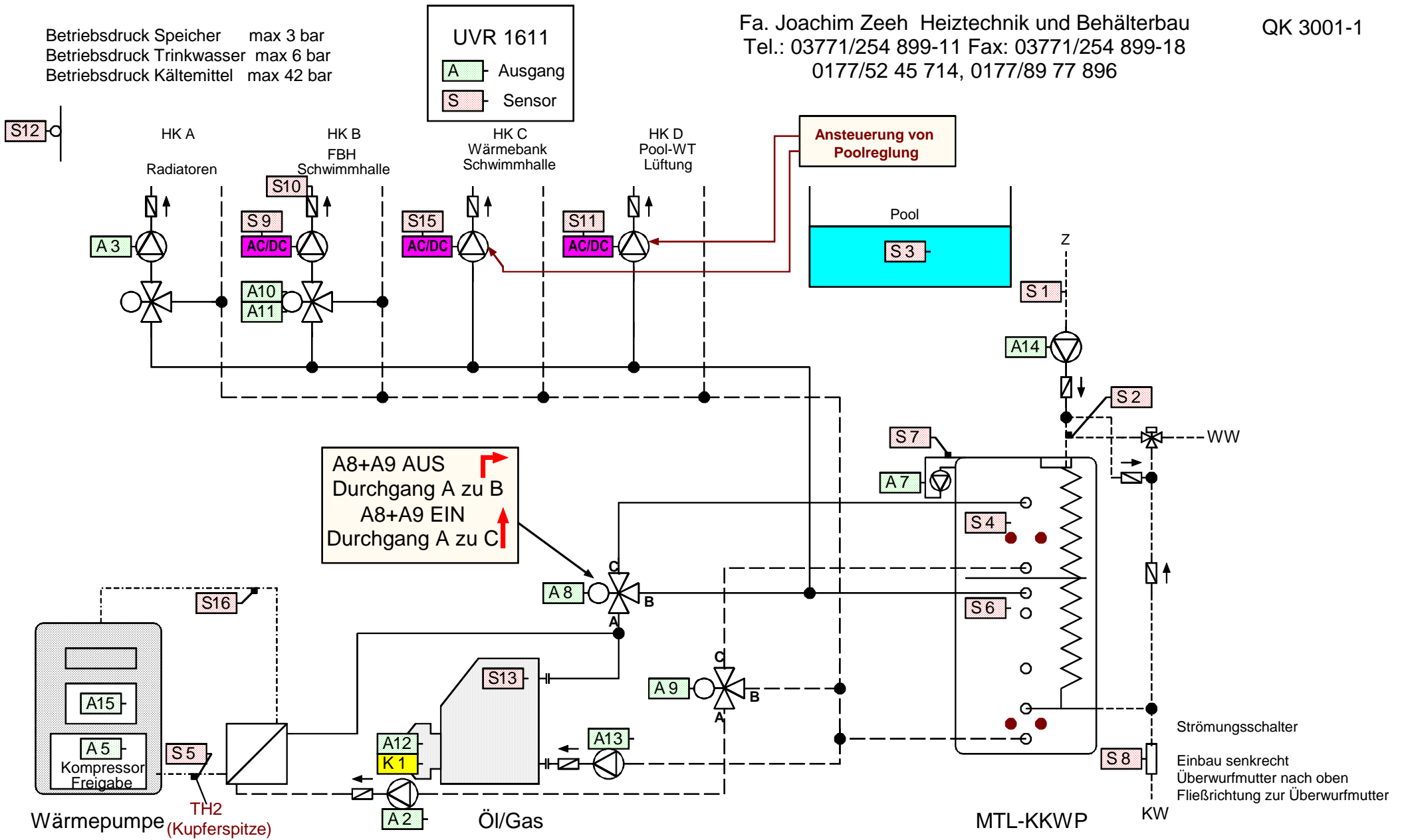


Betriebsdruck Speicher max 3 bar
 Betriebsdruck Trinkwasser max 6 bar
 Betriebsdruck Kältemittel max 42 bar

Fa. Joachim Zeeh Heiztechnik und Behälterbau
 Tel.: 03771/254 899-11 Fax: 03771/254 899-18
 0177/52 45 714, 0177/89 77 896

QK 3001-1



A8+A9 AUS →
 Durchgang A zu B
 A8+A9 EIN ↑
 Durchgang A zu C



Unverbindlicher Planungsvorschlag - ersetzt keine Ausführungsplanung
 Skizze enthält nicht die zur fachgerechten Montage notwendigen Absperr- und Sicherheitsorgane